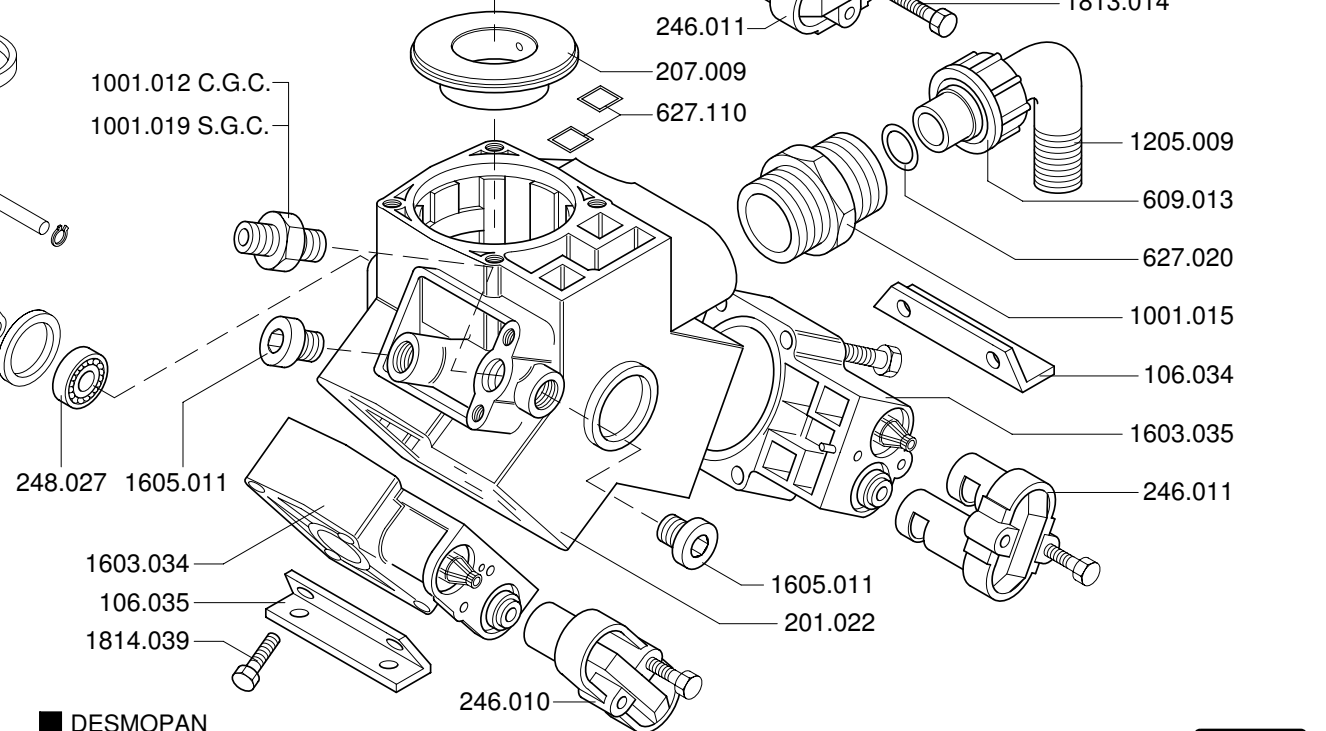


1001.012 C.G.C.
1001.019 S.G.C.



M 60

TAV. M 60 / 2016.01

CODICE	DENOMINAZIONE	N° PEZZI
32.022	Albero pompa cono	1
34.005	Anello unione	2
39.012	Anello arresto seeger Ø 12 E	6
41.007 ♦ ■	Anello radiale Ø 30 x 47 x 7	1
106.034	Base DX	1
106.035	Base SX	1
117.008	Biella	3
201.022	Carter	1
207.009	Cilindro	3
234.005	Coperchio cuscinetto	1
246.010	Coperchio valvole DX	1
246.011	Coperchio valvole SX	2
248.008	Cuscinetto a sfere 6206	1
248.027	Cuscinetto a sfere 6205 - H. RES.	1
512.007	Fascia el. Ø 56 x 2	3
603.012 ♦ ■	Guarn. coperchio cuscinetto	1
609.013	Girello Ø 1" 1/4 RS	1
627.009 ♦ ■	Guarn. OR 132	6
627.017 ♦ ■	Guarn. OR 3075	1
627.020 ♦ ■	Guarn. OR 3118	7
627.110 ♦ ■	Guarn. OR Ø2.7 QUADRO	6
802.001	Linguetta 16 x 6,5 x 4	1
904.001 ♦ ■	Membrana polmone olio	1
904.035 ♦	Membrana gomma	3
904.038 ■	Membrana desmopan	3
1001.012	Nipplo Ø 1/2" - 3/4" FE	1
1001.015	Nipplo Ø 1" 1/4 - 1" 1/4 RS	1
1001.019	Nipplo Ø 1/2" - 1/2" FE	1
1203.015	Pistone	3
1205.009	Portagomma curvo Ø 30 RS	1
1224.005	Perno blocc. membrana	3
1402.011	Rondella richiamo membrana	3
1403.004	Rondella Bis. Ø 8 UNI 1750	10
1504.009	Spinotto Ø 12 x 49	3
1505.007	Serbatoio olio	1
1603.034	Testata DX	1
1603.035	Testata SX	2

CODICE	DESCRIZIONE	N° PEZZI
1605.011	Tappo TCEI Ø 3/8" AL	2
1606.004	Tappo serbatoio olio	1
1813.011	Vite TE M8 x 20 - 8.8 UNI 5739	4
1813.014	Vite TE M8 x 30 - 8.8 UNI 5739	6
1814.039	Vite TE M8 x 65 - 8.8 UNI 5737	12
1815.015	Vite TCEI M8 x 35 - 8.8 UNI 5931	2
2010.034	Set guarnizioni ♦	1
2010.234	Set guarnizioni desmopan ■	1
2013.016	Gruppo valvola A-M	6
2013.516	Kit valvola A-M	6
VERSIONE M 60 AP		
32.025	Albero pompa cilindrico - 3 fori	1
39.011	Anello arresto seeger Ø 55 E	1
39.019	Anello arresto seeger Ø 90 I	1
41.020 ♦ ■	Anello radiale Ø 68 x 90 x 10	1
41.034 ♦ ■	Anello radiale Ø 25 x 37 x 7	1
201.024	Carter AP	1
248.028	Cuscinetto a sfere 6011	1
802.011	Linguetta 8 x 7 x 45	1
VERSIONE M 60 CARDANO		
32.083	Albero pompa cardano	1
41.008 ♦ ■	Anello radiale Ø 20 x 35 x 7	1
248.004	Cuscinetto a sfere 6007	1